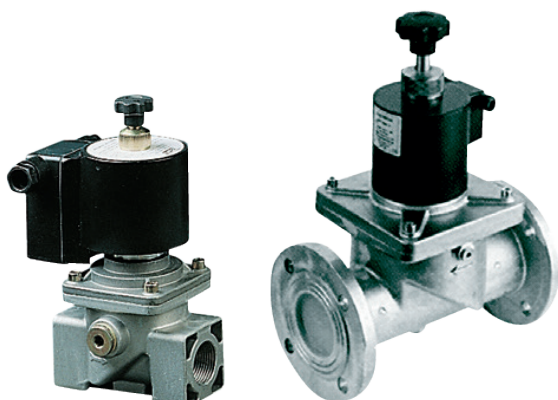


600RM / 900RM

corpo in alluminio

ELETTROVALVOLE A RIARMO MANUALE A LEVA



Le elettrovalvole della linea 600RM (normalmente aperte) e 900RM (normalmente chiuse) a riarmo manuale sono realizzate con corpo in alluminio.

La linea 600RM è particolarmente utilizzata negli impianti domestici laddove, in caso di black-out, non è disponibile una linea di alimentazione privilegiata di emergenza. Questi modelli, infatti, in caso di mancanza dell'alimentazione non provocano la chiusura dell'elettrovalvola evitando l'interruzione del gas.

Le elettrovalvole sono costruite in accordo con la vigente normativa europea EN161, per i punti dove questa è applicabile.

Tutti i modelli sono conformi alle Direttive Europee 89/336 CEE e 73/23 CEE.

Caratteristiche

- ▲ Vasta gamma di attacchi ingresso/uscita da 1/2" a 4"
- ▲ Filtro a maglia metallica di serie
- ▲ Massima pressione di funzionamento 500 mbar
- ▲ Adatte per gas non aggressivi (famiglie 1, 2 e 3) ed aria
- ▲ Avvolgimento della bobina classe H (180°C)
- ▲ Le valvole sono testate al 100% su stazioni di collaudo computerizzate



belt[®]
GAS DETECTION

VERSIONI DISPONIBILI

Normalmente aperte

BEV-620RM/12	12 Vdc	1/2"	(DN15)
BEV-630RM/12	12 Vdc	3/4"	(DN20)
BEV-640RM/12	12 Vdc	1"	(DN25)
BEV-650RM/12	12 Vdc	1" 1/4	(DN32)
BEV-660RM/12	12 Vdc	1" 1/2	(DN40)
BEV-670RM/12	12 Vdc	2"	(DN50)
BEV-680RMF/12	12 Vdc	2" 1/2	(DN65)
BEV-690RMF/12	12 Vdc	3"	(DN80)
BEV-695RMF/12	12 Vdc	4"	(DN100)
BEV-620RM/24	24 Vdc	1/2"	(DN15)
BEV-630RM/24	24 Vdc	3/4"	(DN20)
BEV-640RM/24	24 Vdc	1"	(DN25)
BEV-650RM/24	24 Vdc	1" 1/4	(DN32)
BEV-660RM/24	24 Vdc	1" 1/2	(DN40)
BEV-670RM/24	24 Vdc	2"	(DN50)
BEV-680RMF/24	24 Vdc	2" 1/2	(DN65)
BEV-690RMF/24	24 Vdc	3"	(DN80)
BEV-695RMF/24	24 Vdc	4"	(DN100)
BEV-620RM	230 Vac	1/2"	(DN15)
BEV-630RM	230 Vac	3/4"	(DN20)
BEV-640RM	230 Vac	1"	(DN25)
BEV-650RM	230 Vac	1" 1/4	(DN32)
BEV-660RM	230 Vac	1" 1/2	(DN40)
BEV-670RM	230 Vac	2"	(DN50)
BEV-680RMF	230 Vac	2" 1/2	(DN65)
BEV-690RMF	230 Vac	3"	(DN80)
BEV-695RMF	230 Vac	4"	(DN100)

Normalmente chiuse

BEV-920RM/12	12 Vdc	1/2"	(DN15)
BEV-930RM/12	12 Vdc	3/4"	(DN20)
BEV-940RM/12	12 Vdc	1"	(DN25)
BEV-950RM/12	12 Vdc	1" 1/4	(DN32)
BEV-960RM/12	12 Vdc	1" 1/2	(DN40)
BEV-970RM/12	12 Vdc	2"	(DN50)
BEV-980RMF/12	12 Vdc	2" 1/2	(DN65)
BEV-990RMF/12	12 Vdc	3"	(DN80)
BEV-995RMF/12	12 Vdc	4"	(DN100)
BEV-920RM/24	24 Vdc	1/2"	(DN15)
BEV-930RM/24	24 Vdc	3/4"	(DN20)
BEV-940RM/24	24 Vdc	1"	(DN25)
BEV-950RM/24	24 Vdc	1" 1/4	(DN32)
BEV-960RM/24	24 Vdc	1" 1/2	(DN40)
BEV-970RM/24	24 Vdc	2"	(DN50)
BEV-980RMF/24	24 Vdc	2" 1/2	(DN65)
BEV-990RMF/24	24 Vdc	3"	(DN80)
BEV-995RMF/24	24 Vdc	4"	(DN100)
BEV-920RM	230 Vac	1/2"	(DN15)
BEV-930RM	230 Vac	3/4"	(DN20)
BEV-940RM	230 Vac	1"	(DN25)
BEV-950RM	230 Vac	1" 1/4	(DN32)
BEV-960RM	230 Vac	1" 1/2	(DN40)
BEV-970RM	230 Vac	2"	(DN50)
BEV-980RMF	230 Vac	2" 1/2	(DN65)
BEV-990RMF	230 Vac	3"	(DN80)
BEV-995RMF	230 Vac	4"	(DN100)



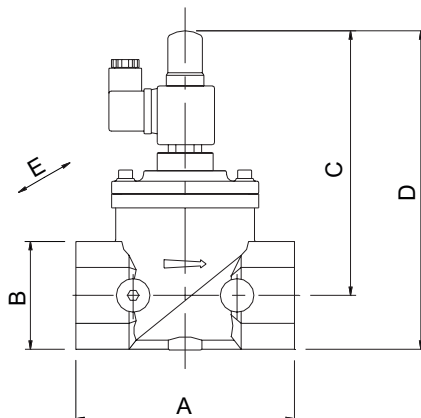
www.belt-detection.com

E-mail: info@belt-detection.com

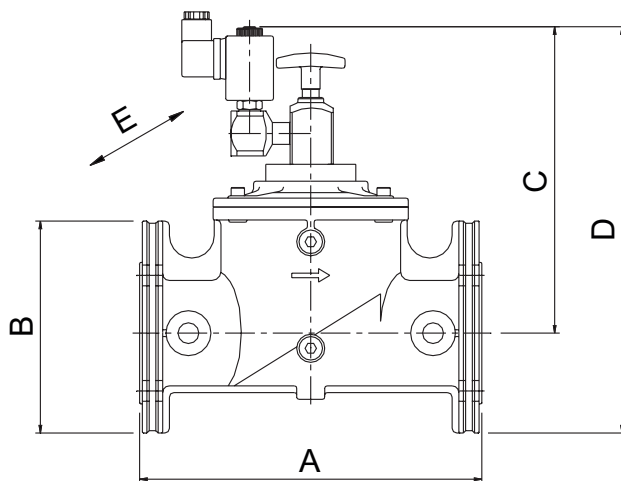
600RM / 900RM

ELETTRIVALVOLE A RIARMO MANUALE A LEVA

Tabella 1 - Dimensioni e pesi



Serie 600	Diametro	Dimensioni (mm)					Peso
		A	B	C	D	E	
620RM	1/2" (DN15)	77	32	130	148	70	0,6 Kg
630RM	3/4" (DN20)	96	46	138	165	85	0,8 Kg
640RM	1" (DN25)	96	46	138	165	85	0,8 Kg
650RM	1" 1/4 (DN32)	153	55	162	195	120	1,6 Kg
660RM	1" 1/2 (DN40)	153	55	162	195	120	1,6 Kg
670RM	2" (DN50)	156	77	167	205	106	1,9 Kg
680RMF	2" 1/2 (DN65)	305	190	260	350	200	8,2 Kg
690RMF	3" (DN80)	305	190	260	350	200	8,2 Kg
695RMF	4" (DN100)	350	220	295	435	252	16 Kg



Serie 900	Diametro	Dimensioni (mm)					Peso
		A	B	C	D	E	
920RM	1/2" (DN15)	77	32	148	164	70	0,9 Kg
930RM	3/4" (DN20)	96	46	158	180	85	1,1 Kg
940RM	1" (DN25)	96	46	158	180	85	1,1 Kg
950RM	1" 1/4 (DN32)	153	65	188	200	120	2,0 Kg
960RM	1" 1/2 (DN40)	153	65	158	200	120	2,0 Kg
970RM	2" (DN50)	156	77	192	230	106	2,3 Kg
980RMF	2" 1/2 (DN65)	305	190	250	340	200	7,6 Kg
990RMF	3" (DN80)	305	190	250	340	200	7,6 Kg
995RMF	4" (DN100)	350	220	270	405	252	17 Kg

400RM / 500RM

ELETTRIVALVOLE A RIARMO MANUALE A LEVA

Tabella 2 - Perdite di carico

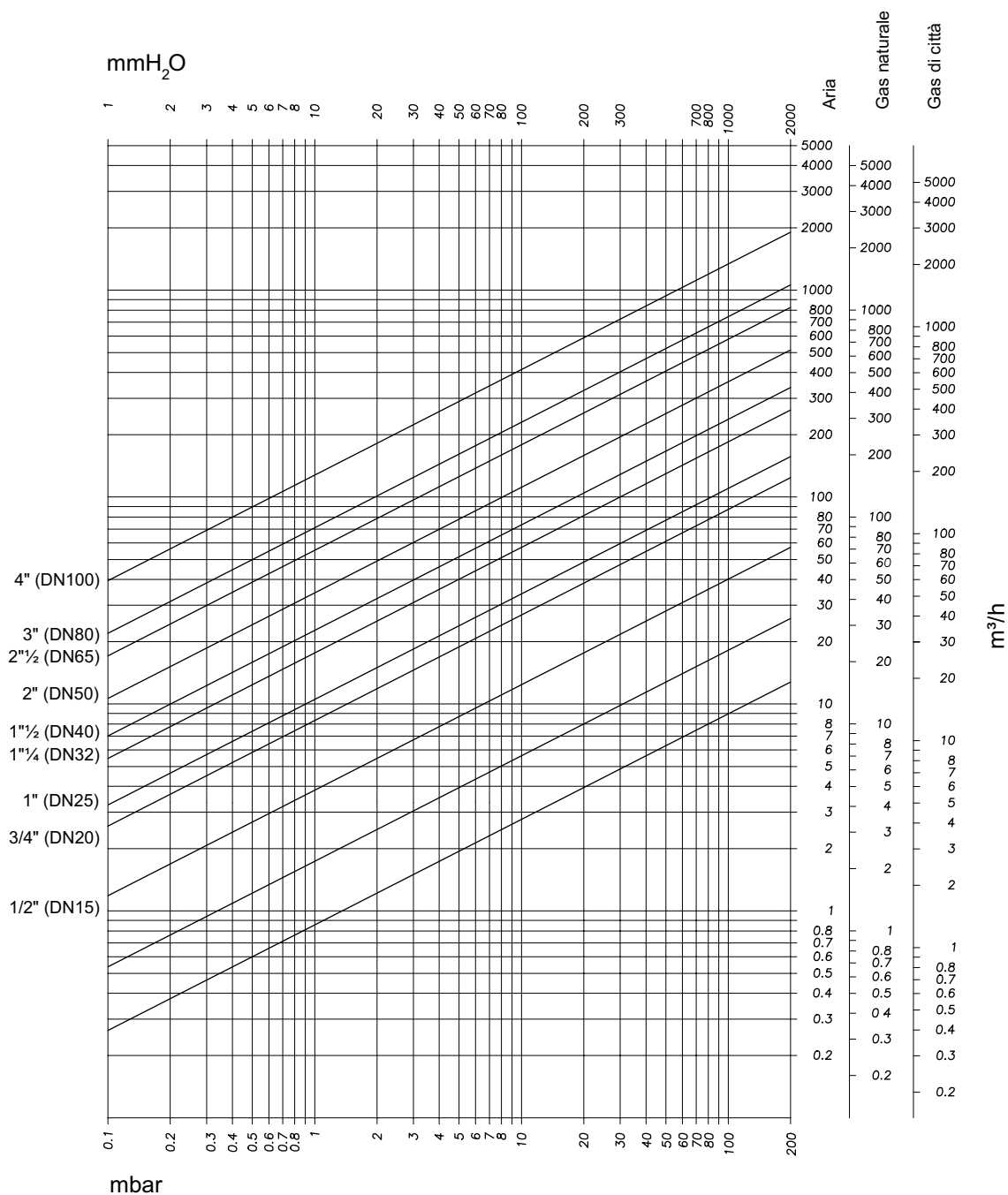


Tabella 3 - Formula di conversione portata da aria ad altri gas

Tipo gas	Peso specifico (Kg/m³)	K
Gas naturale	0,80	1,25
Gas di città	0,57	1,48
Gas liquido	2,08	0,77
Aria	1,25	1,00

+15° C, 1013 mbar, secco

$$V_{\text{ARIA}} = \frac{V_{\text{GAS DA UTILIZZARE}}}{K}$$

$$K = \sqrt{\frac{\text{PESO SPECIFICO ARIA}}{\text{PESO SPECIFICO GAS}}}$$

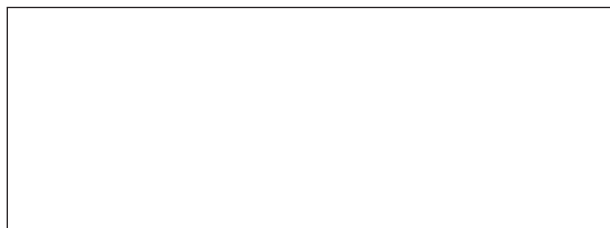
**ELETTROVALVOLE
A RIARMO MANUALE
A LEVA**

ALIMENTAZIONE	
Tensione di alimentazione:	600RM - 900RM: 230 Vac 50/60 Hz (-15% / +10%) 600RM/24 - 900RM/24: 24 Vdc (-15% / +10%) 600RM/12 - 900RM/12: 12 Vdc (-15% / +10%) 600RMF - 900RMF: 230 Vac 50/60 Hz (-15% / +10%) 600RMF/24 - 900RMF/24: 24 Vdc (-15% / +10%) 600RMF/12 - 900RMF/12: 12 Vdc (-15% / +10%)
Potenza assorbita:	16 W (600RM - 600RM/24 - 600RM/12) 19 W (600RMF - 600RMF/24 - 600RMF/12) 12 W (900RM - 900RM/24 - 900RM/12) 25 W* (900RMF - 900RMF/24 - 900RMF/12) * 45 W per diametro 4" (DIN 100)
AMBIENTE DI ESERCIZIO	
Temperatura di funzionamento:	-15 / +60°C
Grado di protezione:	IP65
MECCANICA	
Tipo:	600RM: Normalmente aperta (Classe A, Gruppo 2) 900RM: Normalmente chiusa (Classe A, Gruppo 2)
Materiale:	Alluminio
Dimensioni e peso:	vedi tabella 1
Attacchi:	600RM - 900RM: Filettati Gas f/f - ISO 228/1 600RMF - 900RMF: Flangiate PN16 - ISO 7005
Pressacavo:	PG09 (con connettore DIN 43650)
Avvolgimento bobina:	Classe H (180° C)
Tempo di chiusura:	< 1 secondo
Riarma:	Manuale, a leva
Pressione massima:	500 mbar
Portata:	vedi tabella 2 (perdite di carico)
CONFORMITA'	EN 161 Direttiva gas (90/396/EEC) Direttiva bassa tensione (72/23/EEC) Direttiva compatibilità elettromagnetica (89/336/EEC)
GARANZIA	Due (2) anni



BELT DETECTION S.r.l.
Strada del Fornacino, 108/b
10040 Leini (TO) - Italia

Tel. (+39) 011.9966033
Fax (+39) 011.5262731
info@belt-detection.com
www.belt-detection.com



Questa scheda tecnica annulla e sostituisce tutte le precedenti.

Il costruttore si riserva il diritto di modificare le caratteristiche del prodotto senza preavviso.

Le descrizioni ed illustrazioni della presente scheda tecnica si intendono fornite a semplice titolo indicativo e non impegnativo.

La BELT DETECTION si riserva il diritto, fermo restando le caratteristiche essenziali del prodotto descritto ed illustrato, di apportare al medesimo in qualunque momento e senza pubblico avviso, le eventuali modifiche di organi, dettagli o forniture di accessori che essa ritenga conveniente allo scopo di miglioramento o per qualsiasi esigenza di carattere costruttivo o commerciale.

Le informazioni incluse in questo documento sono protette da copyright