

400RM / 500RM

corpo in ottone

ELETTROVALVOLE A RIARMO MANUALE A LEVA



Le valvole della serie 400RM (normalmente aperta) e 500RM (normalmente chiusa) a riarmo manuale sono realizzate con corpo in ottone.

La linea 400RM è particolarmente utilizzata negli impianti domestici laddove, in caso di black-out, non è disponibile una linea di alimentazione privilegiata di emergenza. Questi modelli, infatti, in caso di mancanza dell'alimentazione non provocano la chiusura dell'elettrovalvola evitando l'interruzione del gas.

Le elettrovalvole sono costruite in accordo con la vigente normativa europea EN161, per i punti dove questa è applicabile.

Tutti i modelli sono conformi alle Direttive Europee 89/336 CEE e 73/23 CEE.

belt[®]
GAS DETECTION

VERSIONI DISPONIBILI

Normalmente aperte

BEV-420RM/12	12 Vdc	1/2"	(DN15)
BEV-430RM/12	12 Vdc	3/4"	(DN20)
BEV-440RM/12	12 Vdc	1"	(DN25)

BEV-420RM/24	24 Vdc	1/2"	(DN15)
BEV-430RM/24	24 Vdc	3/4"	(DN20)
BEV-440RM/24	24 Vdc	1"	(DN25)

BEV-420RM	230 Vac	1/2"	(DN15)
BEV-430RM	230 Vac	3/4"	(DN20)
BEV-440RM	230 Vac	1"	(DN25)

Normalmente chiuse

BEV-520RM/12	12 Vdc	1/2"	(DN15)
BEV-530RM/12	12 Vdc	3/4"	(DN20)
BEV-540RM/12	12 Vdc	1"	(DN25)

BEV-520RM/24	24 Vdc	1/2"	(DN15)
BEV-530RM/24	24 Vdc	3/4"	(DN20)
BEV-540RM/24	24 Vdc	1"	(DN25)

BEV-520RM	230 Vac	1/2"	(DN15)
BEV-530RM	230 Vac	3/4"	(DN20)
BEV-540RM	230 Vac	1"	(DN25)

Caratteristiche

- ▲ Costo contenuto
- ▲ Massima pressione di funzionamento 500 mbar
- ▲ Adatte per gas non aggressivi (famiglie 1, 2 e 3) ed aria
- ▲ Avvolgimento della bobina classe H (180°C)
- ▲ Le valvole sono testate al 100% su stazioni di collaudo computerizzate



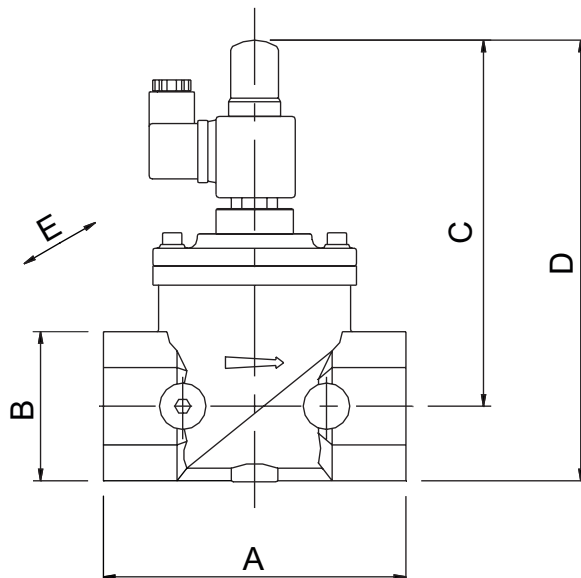
www.beltdetection.com

E-mail: info@beltdetection.com

400RM / 500RM

ELETTOVALVOLE A RIARMO MANUALE A LEVA

Tabella 1 - Dimensioni e pesi



Serie	Diametro	Dimensioni (mm)					Peso
		A	B	C	D	E	
420RM / 520RM	1/2" (DN15)	58	30	115	130	30	400 gr
430RM / 530RM	3/4" (DN20)	55	35	113	130	35	600 gr
440RM / 540RM	1" (DN25)	62	45	115	137	40	700 gr

400RM / 500RM

ELETTRIVALVOLE A RIARMO MANUALE A LEVA

Tabella 2 - Perdite di carico

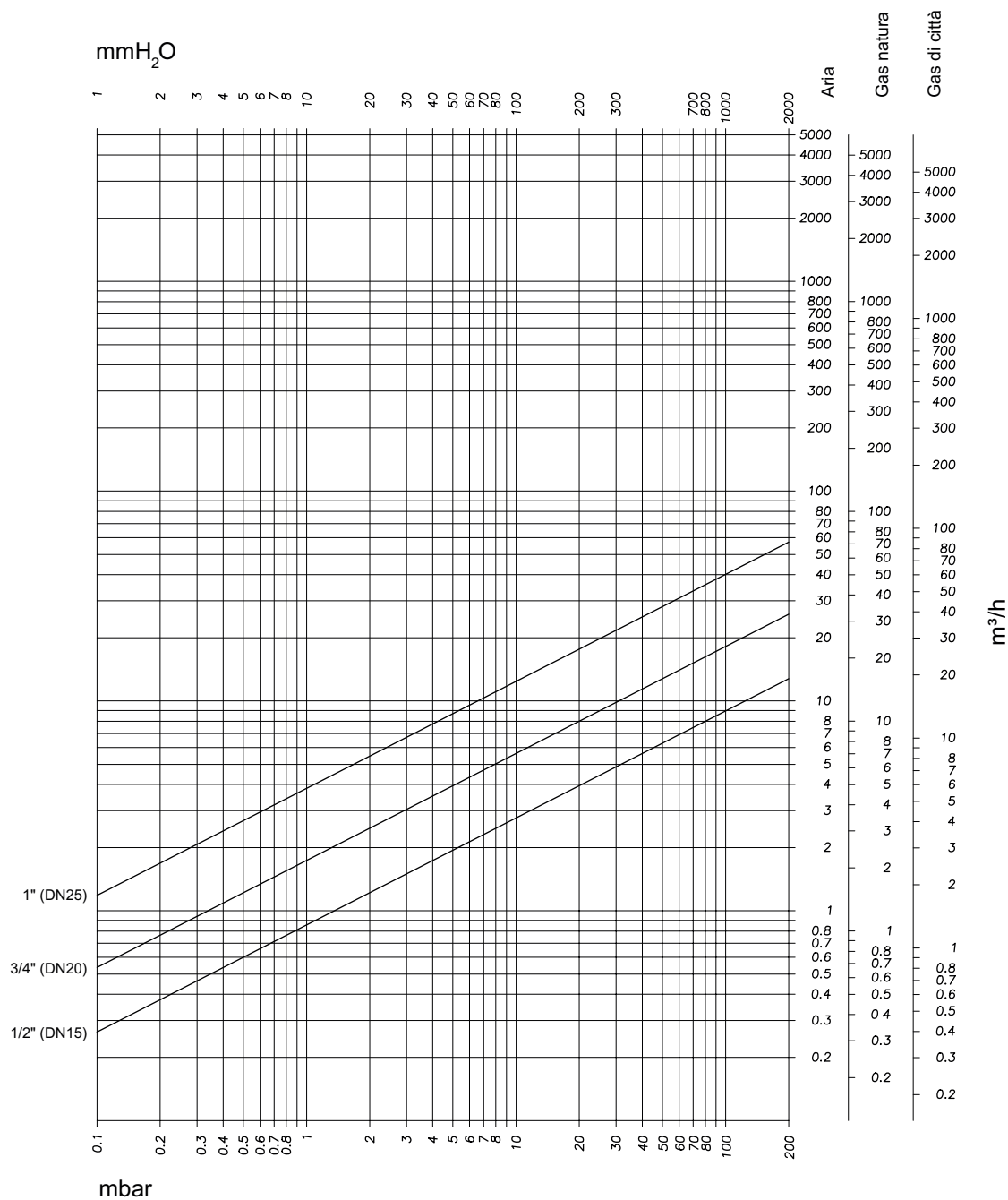


Tabella 3 - Formula di conversione portata da aria ad altri gas

Tipo gas	Peso specifico (Kg/m ³)	K
Gas naturale	0,80	1,25
Gas di città	0,57	1,48
Gas liquido	2,08	0,77
Aria	1,25	1,00

+15° C, 1013 mbar, secco

$$V_{\text{ARIA}} = \frac{V_{\text{GAS DA UTILIZZARE}}}{K}$$

$$K = \sqrt{\frac{\text{PESO SPECIFICO ARIA}}{\text{PESO SPECIFICO GAS}}}$$

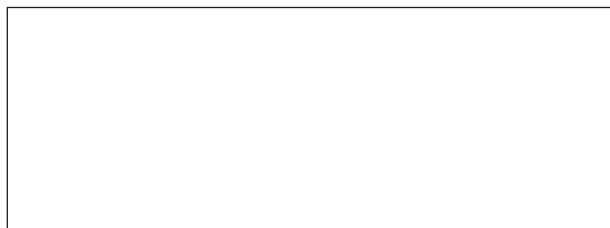
**ELETTROVALVOLE
A RIARMO MANUALE
A LEVA**

ALIMENTAZIONE	
Tensione di alimentazione:	400RM: 230 Vac 50/60 Hz (-15% / +10%) 400RM/24: 24 Vdc (-15% / +10%) 400RM/12: 12 Vdc (-15% / +10%) 500RM: 230 Vac 50/60 Hz (-15% / +10%) 500RM/24: 24 Vdc (-15% / +10%) 500RM/12: 12 Vdc (-15% / +10%)
Potenza assorbita:	16 W (400RM - 400RM/24 - 400RM/12) 8 W (500RM) 12 W (500RM/24 - 500RM/12)
AMBIENTE DI ESERCIZIO	
Temperatura di funzionamento:	-15 / +60°C
Grado di protezione:	IP65
MECCANICA	
Tipo:	400RM: Normalmente aperta (Classe A, Gruppo 2) 500RM: Normalmente chiusa (Classe A, Gruppo 2)
Materiale:	Ottone
Dimensioni e peso:	vedi tabella 1
Attacchi:	Filettati Gas f/f - ISO 228/1
Pressacavo:	PG09 (con connettore DIN 43650)
Avvolgimento bobina:	Classe H (180° C)
Tempo di chiusura:	< 1 secondo
Riarmo:	Manuale, a leva
Pressione massima:	500 mbar
Portata:	vedi tabella 2 (perdite di carico)
CONFORMITA'	EN 161 Direttiva gas (90/396/EEC) Direttiva bassa tensione (72/23/EEC) Direttiva compatibilità elettromagnetica (89/336/EEC)
GARANZIA	Due (2) anni



BELT DETECTION S.r.l.
Strada del Fornacino, 108/b
10040 Leini (TO) - Italia

Tel. (+39) 011.9966033
Fax (+39) 011.5262731
info@belt-detection.com
www.belt-detection.com



Questa scheda tecnica annulla e sostituisce tutte le precedenti.

Il costruttore si riserva il diritto di modificare le caratteristiche del prodotto senza preavviso.

Le descrizioni ed illustrazioni della presente scheda tecnica si intendono fornite a semplice titolo indicativo e non impegnativo.

La BELTDETECTION si riserva il diritto, fermo restando le caratteristiche essenziali del prodotto descritto ed illustrato, di apportare al medesimo in qualunque momento e senza pubblico avviso, le eventuali modifiche di organi, dettagli o forniture di accessori che essa ritenga conveniente allo scopo di miglioramento o per qualsiasi esigenza di carattere costruttivo o commerciale.

Le informazioni incluse in questo documento sono protette da copyright