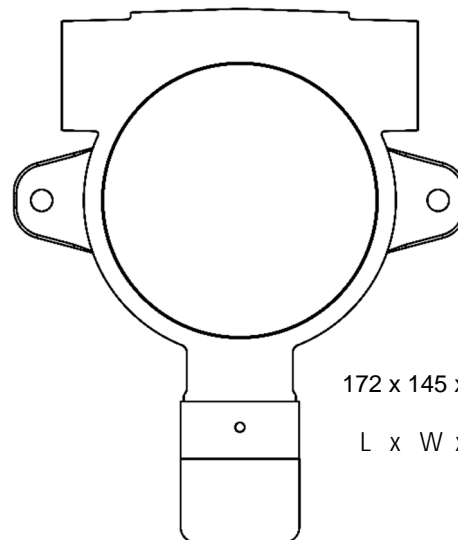


ATX/CAL

SERIALE e 4 ÷ 20 mA

ATEX - RIVELATORI DI GAS COMBUSTIBILI

II 2G Ex db IIC T6 Gb
II 2D Ex tb IIIC T=60 C Db



172 x 145 x 108 mm

L x W x H

I rivelatori della serie ATX/CAL per gas combustibili sono dispositivi certificati **ATEX e IECEx** con grado di protezione del contenitore **IP68 ed IP64** del modulo sensore che utilizzano sensori catalitici professionali.

Sono progettati per essere collegati sia alle centrali analogiche con ingressi **4÷20mA** (come la MODULA 4 e 8) che digitali mediante la connessione seriale **RS485** (come la centrale MODULA 40 e 128). I rivelatori ATX sono adatti per essere impiegati in tutte le applicazioni industriali e commerciali dove è richiesta la rilevazione di gas combustibili in zone potenzialmente esplosive.

I rivelatori della famiglia ATX sono certificati ATEX sia per presenza di Gas che di Polveri.

II 2G Ex db IIC T6 Gb
II 2D Ex tb IIIC T=60 C Db

Sono idonei per l'installazione in ambienti classificati **ATEX ZONA 1** cioè aree in cui possono essere presenti occasionalmente atmosfere esplosive, (oltre che in ambienti classificati ATEX ZONA 2).

I rivelatori non sono idonei per l'uso in miniere.

I rivelatori ATX sono indicati per la rilevazione di gas combustibili nelle raffinerie, stazioni di compressione, impianti farmaceutici, impianti chimici e petrolchimici, turbine a gas, depositi di gas combustibili e laboratori.

La testina del rivelatore ATX/CAL utilizza un sensore catalitico di alta qualità e precisione abbinato ad un'elettronica di controllo di tipo industriale, la medesima è sostituibile per permettere una rapida ed affidabile manutenzione degli impianti ed ha una vita operativa di 5 anni.

Il contenitore in lega di alluminio rende il rivelatore particolarmente adatto per ambienti a forte aggressività chimica, conferendo allo stesso un'elevata resistenza meccanica.

Grazie all'elevata selettività, i rivelatori ATX/CAL sono resistenti ai gas interferenti e vapori combustibili spesso presenti in ambienti industriali.

I rivelatori sono conformi alle seguenti norme:

EN 50270, CEI 216/5-3
IEC 60079-0, IEC 60079-1
IEC 60079-31
EN ISO/IEC 80079-34:2011
ISO/IEC 80079-34:2018

Caratteristiche

- ▲ Trasmettitore lineare 4÷20 mA (3 fili) e digitale RS485
- ▲ Ampio range di tensione di alimentazione (10÷30 Vdc)
- ▲ Sensore catalitico
- ▲ Basso assorbimento
- ▲ Contenitore in alluminio resistente alla corrosione ed agli urti
- ▲ Grado di protezione IP66
- ▲ Segnalazione di guasto durante il preriscaldamento o in caso di guasto sensore
- ▲ Versioni standard per 21 tipi di gas e su richiesta versioni per gas e/o con campi di misura differenti

VERSIONI DISPONIBILI

B40-ATX/CAL01	4÷20 mA 10/30 Vdc METANO
B40-ATX/CAL02	4÷20 mA 10/30 Vdc GPL
B40-ATX/CAL04	4÷20 mA 10/30 Vdc IDROGENO
B40-ATX/CAL05	4÷20 mA 10/30 Vdc VAPORI BENZINA
B40-ATX/CAL06	4÷20 mA 10/30 Vdc PROPANO
B40-ATX/CAL07	4÷20 mA 10/30 Vdc BUTANO
B40-ATX/CAL08	4÷20 mA 10/30 Vdc ETILENE
B40-ATX/CAL09	4÷20 mA 10/30 Vdc ETANOLO
B40-ATX/CAL10	4÷20 mA 10/30 Vdc METANOLO
B40-ATX/CAL11	4÷20 mA 10/30 Vdc ACETILENE
B40-ATX/CAL12	4÷20 mA 10/30 Vdc PENTANO
B40-ATX/CAL13	4÷20 mA 10/30 Vdc AMMONIACA
B40-ATX/CAL14	4÷20 mA 10/30 Vdc TOLUOLO
B40-ATX/CAL15	4÷20 mA 10/30 Vdc XILOLO
B40-ATX/CAL16	4÷20 mA 10/30 Vdc ACETONE
B40-ATX/CAL17	4÷20 mA 10/30 Vdc ESANO
B40-ATX/CAL18	4÷20 mA 10/30 Vdc ETANO
B40-ATX/CAL19	4÷20 mA 10/30 Vdc METILETILCHETONE
B40-ATX/CAL20	4÷20 mA 10/30 Vdc CICLOPENTANO
B40-ATX/CAL21	4÷20 mA 10/30 Vdc PROPILENE
B40-ATX/CAL22	4÷20 mA 10/30 Vdc ISOBUTANO

Accessori ed opzioni

B98-BG1 Bomoletta 50 ml propano-butano per test

CENTRALI COMPATIBILI

MODULA4	Unità di controllo lineare 4÷20 mA - 4 zone
MODULA8	Unità di controllo lineare 4÷20 mA - 8 zone
MODULA40	Unità di controllo lineare 4÷20 mA - 8 zone e 32 zone su linea RS485
MODULA128	Unità di controllo lineare 4÷20 mA - 8 zone e 128 zone su linea RS485

Compatibile con tutte le centrali dotate di ingressi 4÷20 mA



www.beltdetection.com

E-mail: info@beltdetection.com

ATX/CAL

RIVELATORI DI GAS COMBUSTIBILI

Esempi di applicazioni

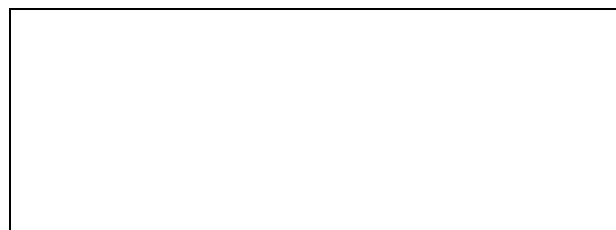
- ▲ Raffinerie
- ▲ Stazioni di compressione
- ▲ Impianti farmaceutici
- ▲ Impianti chimici e petrolchimici
- ▲ Turbine a gas
- ▲ Depositi di gas combustibili
- ▲ Laboratori
- ▲ Tutte le installazioni in zone classificate ATEX ZONA 1 e 2

Specifiche tecniche

ALIMENTAZIONE	
Tensione di alimentazione:	10÷30 Vdc
Assorbimento:	95 mA@10 Vdc; 50 mA@30 Vdc
AMBIENTE DI ESERCIZIO	
Temperatura di funzionamento:	-20 / + 55°C
Umidità relativa:	20 ÷ 95% senza condensazione
Grado di protezione:	Contenitore IP68 Modulo sensore IP64
MECCANICA	
Dimensioni:	172 x 145 x 108 mm
Peso:	1400 gr
Colore:	Grigio (RAL 9007)
Contenitore:	Corpo in lega di alluminio resistente alla corrosione; viti e testa sensore in acciaio inox Verniciatura epossidica
Montaggio:	A parete
SENSORE	
Tipo:	Catalitico
Tempo di preriscaldamento:	< 30 secondi
Campo di misura:	0-30% L.I.E. per tutti i gas In base ad esigenze specifiche, è possibile fornire campi di misura personalizzati (max 0-50% L.I.E.)
Vita media:	5 anni
Ulteriori caratteristiche:	Elevata selettività, resistente all'esposizione a gas e vapori interferenti
COMUNICAZIONI	
Tipo:	lineare 4 ÷ 20 mA (3 fili) e digitale RS485
Ambito:	4÷20 mA
Spegnimento:	0 mA
Guasto:	< 2 mA
Over range:	22 mA Uscita protetta dal corto circuito EN 50270, CEI 216/5-3 IEC 60079-0, IEC 60079-1 IEC 60079-31
CONFORMITÀ	
	EN ISO/IEC 80079-34:2011 ISO/IEC 80079-34:2018
GARANZIA Due (2) anni	



BELT DETECTION S.r.l.
Strada del Fornacino, 108/b
10040 Leini (TO) - Italia
Tel. (+39) 011.9966033
Fax (+39) 011.5262731
info@belt-detection.com



Questa scheda tecnica annulla e sostituisce tutte le precedenti.

Il costruttore si riserva il diritto di modificare le caratteristiche del prodotto senza preavviso.

Le descrizioni ed illustrazioni della presente scheda tecnica si intendono fornite a semplice titolo indicativo e non impegnativo.

La BELTDETECTION si riserva il diritto, fermo restando le caratteristiche essenziali del prodotto descritto ed illustrato, di apportare al medesimo in qualunque momento e senza pubblico avviso, le eventuali modifiche di organi, dettagli o forniture di accessori che essa ritenesse conveniente allo scopo di miglioramento o per qualsiasi esigenza di carattere costruttivo o commerciale.

Le informazioni incluse in questo documento sono protette da copyright