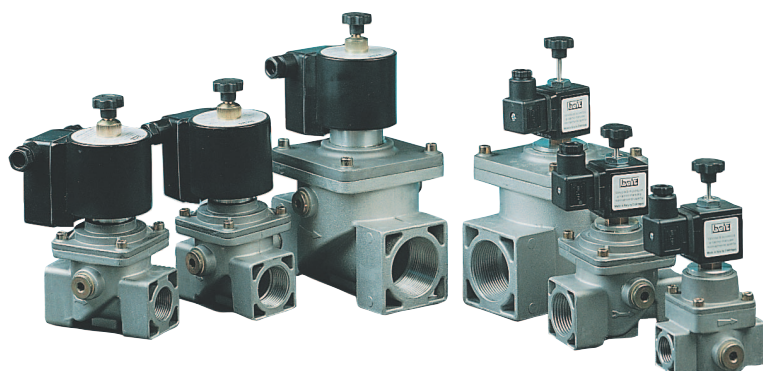


# 600RM / 900RM

corpo in alluminio



ELETTROVALVOLE A RIARMO MANUALE A LEVA



Le elettrovalvole della linea 600RM (normalmente aperta) e 900RM (normalmente chiusa) a riarmo manuale sono realizzate con corpo in alluminio.

La linea 600RM è particolarmente utilizzata negli impianti domestici laddove, in caso di black-out, non è disponibile una linea di alimentazione privilegiata di emergenza. Questi modelli, infatti, in caso di mancanza dell'alimentazione non provocano la chiusura dell'elettrovalvola evitando l'interruzione del gas.

Le elettrovalvole sono costruite in accordo con la vigente normativa europea EN161, per i punti dove questa è applicabile. Tutti i modelli sono conformi alle Direttive Europee 89/336 CEE e 73/23 CEE.

## Caratteristiche

- ▲ Vasta gamma di attacchi ingresso/uscita da 1/2" a 4"
- ▲ Filtro a maglia metallica di serie
- ▲ Massima pressione di funzionamento 500 mbar
- ▲ Adatte per gas non aggressivi (famiglie 1, 2 e 3) ed aria
- ▲ Avvolgimento della bobina classe H (180° C)
- ▲ Le valvole sono testate al 100% su stazioni di collaudo computerizzate

## INFORMAZIONI PER L'ORDINAZIONE

### Versioni disponibili

#### Normalmente aperte

BEV-620RM/12	12 Vdc	1/2"	(DN15)
BEV-630RM/12	12 Vdc	3/4"	(DN20)
BEV-640RM/12	12 Vdc	1"	(DN25)
BEV-650RM/12	12 Vdc	1" 1/4	(DN32)
BEV-660RM/12	12 Vdc	1" 1/2	(DN40)
BEV-670RM/12	12 Vdc	2"	(DN50)
BEV-680RMF/12	12 Vdc	2" 1/2	(DN65)
BEV-690RMF/12	12 Vdc	3"	(DN80)
BEV-695RMF/12	12 Vdc	4"	(DN100)
BEV-620RM/24	24 Vdc	1/2"	(DN15)
BEV-630RM/24	24 Vdc	3/4"	(DN20)
BEV-640RM/24	24 Vdc	1"	(DN25)
BEV-650RM/24	24 Vdc	1" 1/4	(DN32)
BEV-660RM/24	24 Vdc	1" 1/2	(DN40)
BEV-670RM/24	24 Vdc	2"	(DN50)
BEV-680RMF/24	24 Vdc	2" 1/2	(DN65)
BEV-690RMF/24	24 Vdc	3"	(DN80)
BEV-695RMF/24	24 Vdc	4"	(DN100)
BEV-620RM	230 Vac	1/2"	(DN15)
BEV-630RM	230 Vac	3/4"	(DN20)
BEV-640RM	230 Vac	1"	(DN25)
BEV-650RM	230 Vac	1" 1/4	(DN32)
BEV-660RM	230 Vac	1" 1/2	(DN40)
BEV-670RM	230 Vac	2"	(DN50)
BEV-680RMF	230 Vac	2" 1/2	(DN65)
BEV-690RMF	230 Vac	3"	(DN80)
BEV-695RMF	230 Vac	4"	(DN100)

#### Normalmente chiuse

BEV-920RM/12	12 Vdc	1/2"	(DN15)
BEV-930RM/12	12 Vdc	3/4"	(DN20)
BEV-940RM/12	12 Vdc	1"	(DN25)
BEV-950RM/12	12 Vdc	1" 1/4	(DN32)
BEV-960RM/12	12 Vdc	1" 1/2	(DN40)
BEV-970RM/12	12 Vdc	2"	(DN50)
BEV-980RMF/12	12 Vdc	2" 1/2	(DN65)
BEV-990RMF/12	12 Vdc	3"	(DN80)
BEV-995RMF/12	12 Vdc	4"	(DN100)
BEV-920RM/24	24 Vdc	1/2"	(DN15)
BEV-930RM/24	24 Vdc	3/4"	(DN20)
BEV-940RM/24	24 Vdc	1"	(DN25)
BEV-950RM/24	24 Vdc	1" 1/4	(DN32)
BEV-960RM/24	24 Vdc	1" 1/2	(DN40)
BEV-970RM/24	24 Vdc	2"	(DN50)
BEV-980RMF/24	24 Vdc	2" 1/2	(DN65)
BEV-990RMF/24	24 Vdc	3"	(DN80)
BEV-995RMF/24	24 Vdc	4"	(DN100)
BEV-920RM	230 Vac	1/2"	(DN15)
BEV-930RM	230 Vac	3/4"	(DN20)
BEV-940RM	230 Vac	1"	(DN25)
BEV-950RM	230 Vac	1" 1/4	(DN32)
BEV-960RM	230 Vac	1" 1/2	(DN40)
BEV-970RM	230 Vac	2"	(DN50)
BEV-980RMF	230 Vac	2" 1/2	(DN65)
BEV-990RMF	230 Vac	3"	(DN80)
BEV-995RMF	230 Vac	4"	(DN100)

# 600RM / 900RM

**ELETTROVALVOLE  
A RIARMO MANUALE  
A LEVA**

## Specifiche tecniche

### ALIMENTAZIONE

Serie	Tensione di alimentazione	Potenza assorbita	
		600RM	900RM
600RM - 900RM	230 Vac 50/60 Hz (-15% / + 10%)	16 W	12 W
600RM/24 - 900RM/24	24 Vdc (-15% / + 10%)	16 W	12 W
600RM/12 - 900RM/12	12 Vdc (-15% / + 10%)	16 W	12 W
600RMF - 900RMF	230 Vac 50/60 Hz (-15% / + 10%)	19 W	25 W *
600RMF/24 - 900RMF/24	24 Vdc (-15% / + 10%)	19 W	25 W *
600RMF/12 - 900RMF/12	12 Vdc (-15% / + 10%)	19 W	25 W *

(\*) 45 W per diametro 4" (DIN 100)

### AMBIENTE DI ESERCIZIO

Temperatura di funzionamento: -15 / +60° C  
Grado di protezione: IP65

### MECCANICA

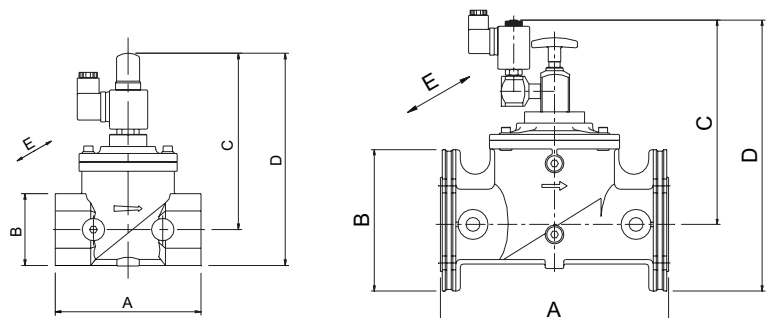
Tipo: 600RM: Normalmente aperta (Classe A, Gruppo 2)  
900RM: Normalmente chiusa (Classe A, Gruppo 2)  
Materiale: Alluminio  
Dimensioni e peso: (vedi tabella)

Serie	Diametro	Dimensioni (mm)					Peso
		A	B	C	D	E	
620RM	1/2" (DN15)	77	32	130	148	70	0,6 Kg
630RM	3/4" (DN20)	96	46	138	165	85	0,8 Kg
640RM	1" (DN25)	96	46	138	165	85	0,8 Kg
650RM	1" 1/4 (DN32)	153	55	162	195	120	1,6 Kg
660RM	1" 1/2 (DN40)	153	55	162	195	120	1,6 Kg
670RM	2" (DN50)	156	77	167	205	106	1,9 Kg
680RMF	2" 1/2 (DN65)	305	190	260	350	200	8,2 Kg
690RMF	3" (DN80)	305	190	260	350	200	8,2 Kg
695RMF	4" (DN100)	350	220	295	435	252	16 Kg
920RM	1/2" (DN15)	77	32	148	164	70	0,9 Kg
930RM	3/4" (DN20)	96	46	158	180	85	1,1 Kg
940RM	1" (DN25)	96	46	158	180	85	1,1 Kg
950RM	1" 1/4 (DN32)	153	65	188	200	120	2 Kg
960RM	1" 1/2 (DN40)	153	65	188	200	120	2 Kg
970RM	2" (DN50)	156	77	192	230	106	2,3 Kg
980RMF	2" 1/2 (DN65)	305	190	250	340	200	7,6Kg
990RMF	3" (DN80)	305	190	250	340	200	7,6 Kg
995RMF	4" (DN100)	350	220	270	405	252	17 Kg

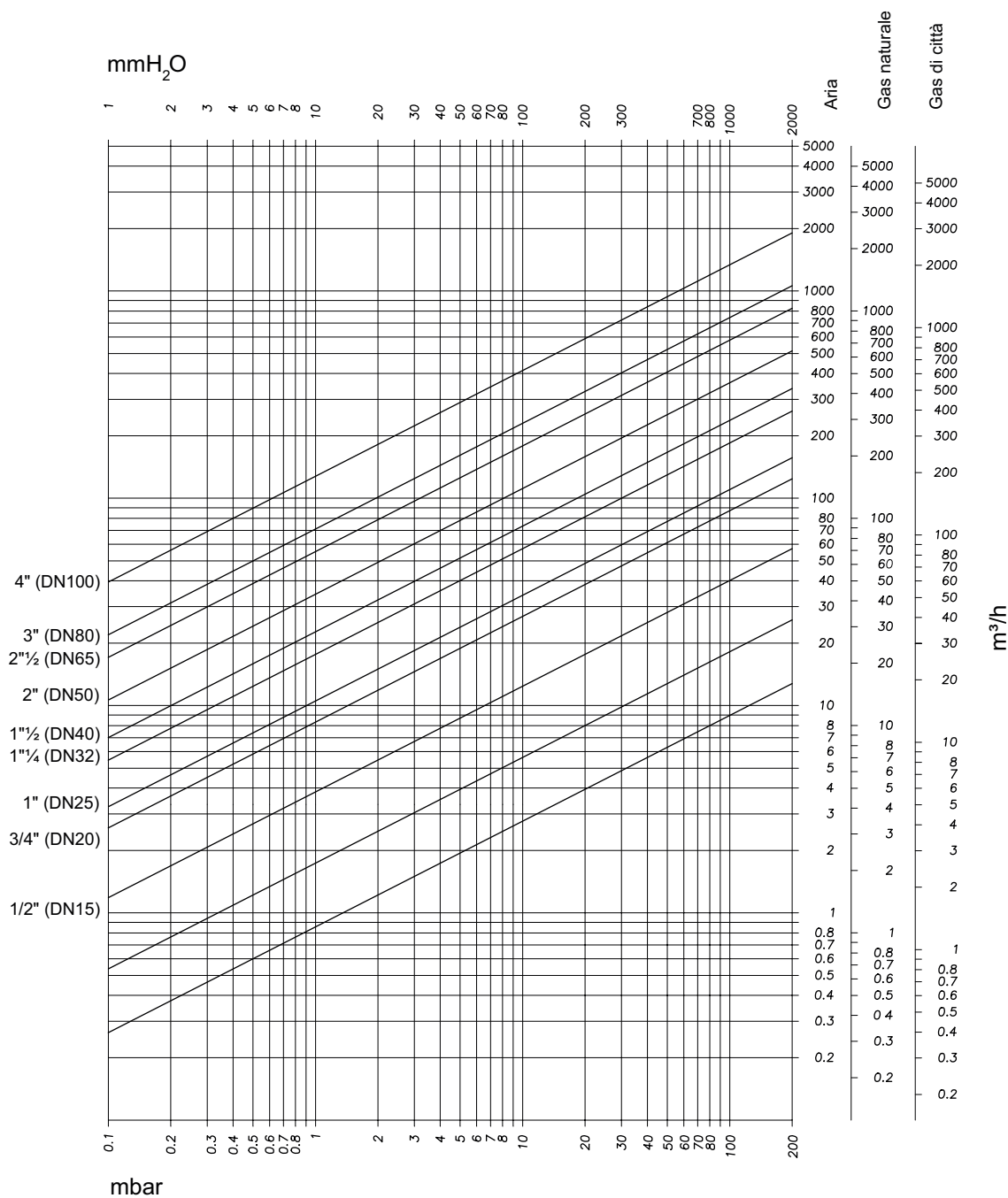
Attacchi: 600RM - 900RM: Filettati Gas f/f - ISO 228/1  
600RMF - 900RMF: Flangiati PN16 - ISO 7005  
Pressacavo: PG09 (con connettore DIN 43650)  
Avvolgimento bobina: Classe H (180° C)  
Tempo di chiusura: < 1 secondo  
Riarmo: Manuale, a leva  
Pressione massima: 500 mbar  
Portata: (vedi perdite di carico)

**CONFORMITÀ:** EN 161  
Direttiva gas (90/396/EEC)  
Direttiva bassa tensione (72/23/EEC)  
Direttiva compatibilità elettromagnetica (89/336/EEC)

**GARANZIA:** Due (2) anni



## Perdite di carico



### Formula di conversione portata da aria ad altri gas

Tipo gas	Peso specifico (Kg/m <sup>3</sup> )	K
Gas naturale	0,80	1,25
Gas di città	0,57	1,48
Gas liquido	2,08	0,77
Aria	1,25	1,00

+15° C, 1013 mbar, secco

$$V_{\text{ARIA}} = \frac{V_{\text{GAS DA UTILIZZARE}}}{K}$$

$$K = \sqrt{\frac{\text{PESO SPECIFICO ARIA}}{\text{PESO SPECIFICO GAS}}}$$



BELT DETECTION S.r.l.  
Strada del Fornacino, 108/b  
10040 Leini (TO) - Italy  
Tel. (+39) 011.5262730 Fax (+39) 011.5262731  
e-mail: info@belt-detection.it  
www.belt-detection.it



Questa scheda tecnica annulla e sostituisce tutte le precedenti.  
Il costruttore si riserva il diritto di modificare le caratteristiche del prodotto senza preavviso.  
Le descrizioni ed illustrazioni della presente scheda tecnica si intendono fornite a semplice titolo  
indicativo e non impegnativo. Le informazioni incluse in questo documento sono protette da  
copyright.

DS-IT-600RM\_900RM\_06\_17