

400RM / 500RM

corpo in ottone



ELETTROVALVOLE A RIARMO MANUALE A LEVA



Le valvole della serie 400RM (normalmente aperta) e 500RM (normalmente chiusa) a riarmo manuale sono realizzate con corpo in ottone.

La linea 400RM è particolarmente utilizzata negli impianti domestici laddove, in caso di black-out, non è disponibile una linea di alimentazione privilegiata di emergenza. Questi modelli, infatti, in caso di mancanza dell'alimentazione non provocano la chiusura dell'elettrovalvola evitando l'interruzione del gas.

Le elettrovalvole sono costruite in accordo con la vigente normativa europea EN161, per i punti dove questa è applicabile. Tutti i modelli sono conformi alle Direttive Europee 89/336 CEE e 73/23 CEE.

Caratteristiche

- ▲ Costo contenuto
- ▲ Massima pressione di funzionamento 500 mbar
- ▲ Adatte per gas non aggressivi (famiglie 1, 2 e 3) ed aria
- ▲ Avvolgimento della bobina classe H (180° C)
- ▲ Le valvole sono testate al 100% su stazioni di collaudo computerizzate

INFORMAZIONI PER L'ORDINAZIONE

Versioni disponibili

Normalmente aperte

BEV-420RM/12	12 Vdc	1/2"	(DN15)
BEV-430RM/12	12 Vdc	3/4"	(DN20)
BEV-440RM/12	12 Vdc	1"	(DN25)
BEV-420RM/24	24 Vdc	1/2"	(DN15)
BEV-430RM/24	24 Vdc	3/4"	(DN20)
BEV-440RM/24	24 Vdc	1"	(DN25)
BEV-420RM	230 Vac	1/2"	(DN15)
BEV-430RM	230 Vac	3/4"	(DN20)
BEV-440RM	230 Vac	1"	(DN25)

Normalmente chiuse

BEV-520RM/12	12 Vdc	1/2"	(DN15)
BEV-530RM/12	12 Vdc	3/4"	(DN20)
BEV-540RM/12	12 Vdc	1"	(DN25)
BEV-520RM/24	24 Vdc	1/2"	(DN15)
BEV-530RM/24	24 Vdc	3/4"	(DN20)
BEV-540RM/24	24 Vdc	1"	(DN25)
BEV-520RM	230 Vac	1/2"	(DN15)
BEV-530RM	230 Vac	3/4"	(DN20)
BEV-540RM	230 Vac	1"	(DN25)

400RM / 500RM

ELETTROVALVOLE A RIARMO MANUALE A LEVA

Specifiche tecniche

ALIMENTAZIONE:

Serie	Tensione di alimentazione	Potenza assorbita
400RM	230 Vac 50/60 Hz (-15% / + 10%)	16 W
400RM/24	24 Vdc (-15% / + 10%)	16 W
400RM/12	12 Vdc (-15% / + 10%)	16 W
500RM	230 Vac 50/60 Hz (-15% / + 10%)	8 W
500RM/24	24 Vdc (-15% / + 10%)	12 W
500RM/12	12 Vdc (-15% / + 10%)	12 W

AMBIENTE DI ESERCIZIO

Temperatura di funzionamento: -15 / +60° C
Grado di protezione: IP65

MECCANICA

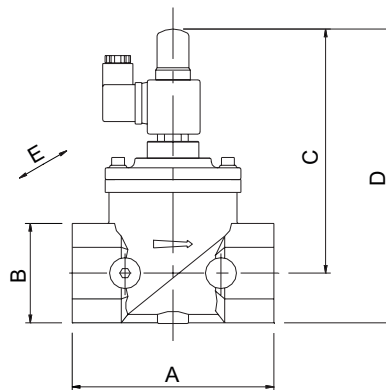
Tipo: 400RM: Normalmente aperta (Classe A, Gruppo 2)
500RM: Normalmente chiusa (Classe A, Gruppo 2)
Materiale: Ottone
Dimensioni e peso:

Serie	Diametro	Dimensioni (mm)					Peso
		A	B	C	D	E	
420RM / 520RM	1/2" (DN15)	58	30	115	130	30	400 gr
430RM / 530RM	3/4" (DN20)	55	35	113	130	35	600 gr
440RM / 550RM	1" (DN25)	62	45	115	137	40	700 gr

Attacchi: Filettati Gas f/f - ISO 228/1
Pressacavo: PG09 (con connettore DIN 43650)
Avvolgimento bobina: Classe H (180° C)
Tempo di chiusura: < 1 secondo
Riarmo: Manuale, a leva
Pressione massima: 500 mbar
Portata: (vedi perdite di carico)

CONFORMITÀ: EN 161
Direttiva gas (90/396/EEC)
Direttiva bassa tensione (72/23/EEC)
Direttiva compatibilità elettromagnetica (89/336/EEC)

GARANZIA: Due (2) anni



BELT DETECTION S.r.l.
Strada del Fornacino, 108/b
10040 Leini (TO) - Italy
Tel. (+39) 011.5262730 Fax (+39) 011.5262731
e-mail: info@belt-detection.it
www.belt-detection.it



Questa scheda tecnica annulla e sostituisce tutte le precedenti.
Il costruttore si riserva il diritto di modificare le caratteristiche del prodotto senza preavviso.
Le descrizioni ed illustrazioni della presente scheda tecnica si intendono fornite a semplice titolo indicativo e non impegnativo. Le informazioni incluse in questo documento sono protette da copyright.

DS-IT-400RM_500RM_06_17